

ストリング工法 施工工程

① 準備工

② 管きよ内洗浄工

③ 管きよ内目視検査工

④ 補強リング組立

マンホール内で補強リングとロック
パーツを組み立て、一定間隔で
設置します。

⑤ LFパネルのかん合

管きよ内に引き込んだLFパネルを管軸
方向に配置し、製管治具を使用して
かん合します。

⑥ ファスナーかん合

ファスナーかん合治具を、地上からウインチ
に取り付けたワイヤーを使い、けん引し、
かん合します。

⑦ モルタル充てん

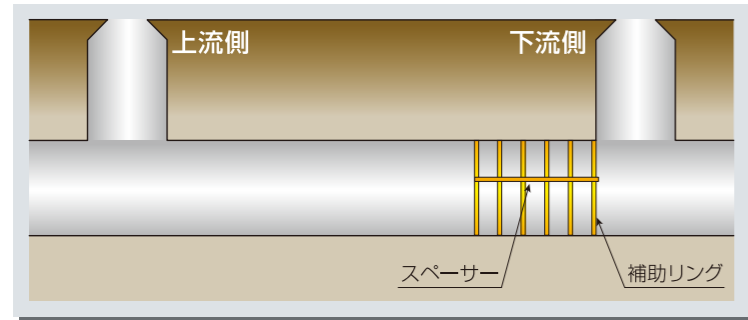
既設管きよと表面部材との間に
高流動・高強度充てん材を注入
します。

⑧ 管口仕上

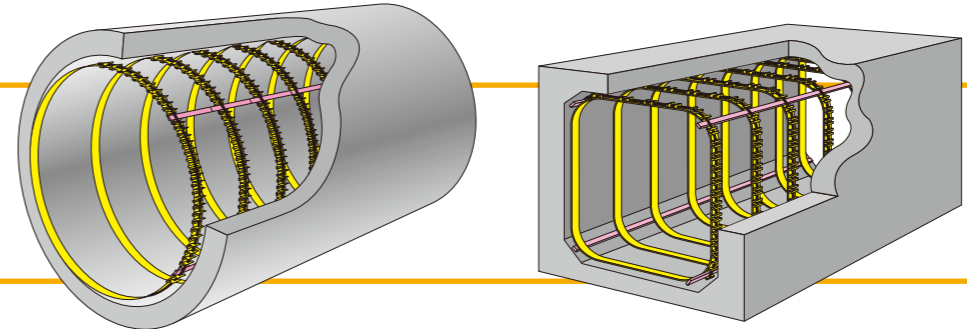
⑨ 完成

管口仕上、作業後管きよ
の調査を行います。

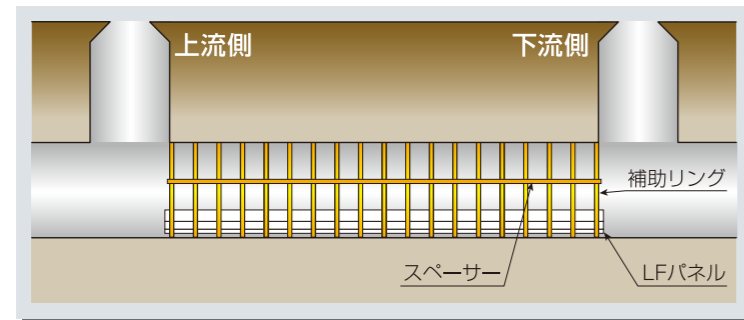
④ 補強リング組立



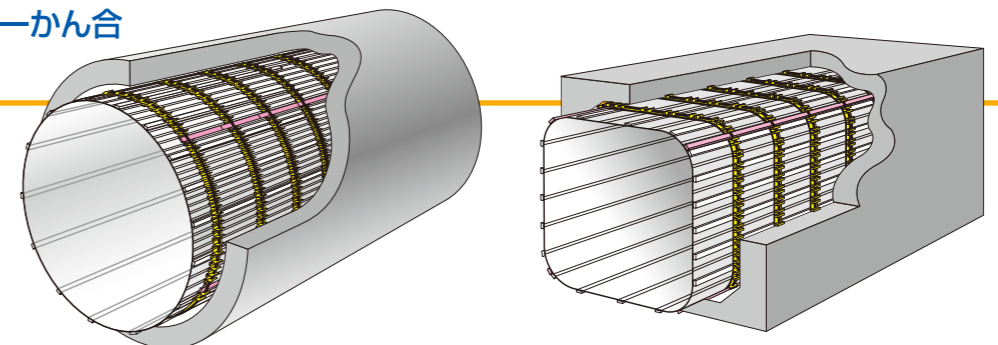
④ 補強リング組立



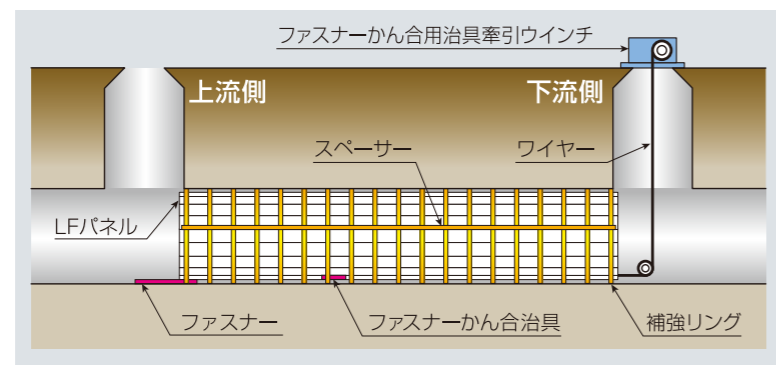
⑤ LFパネルのかん合



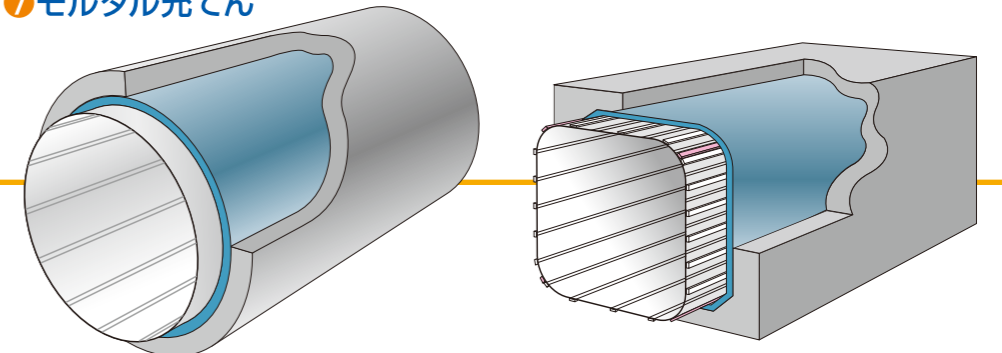
⑤ LFパネルのかん合
⑥ ファスナーかん合



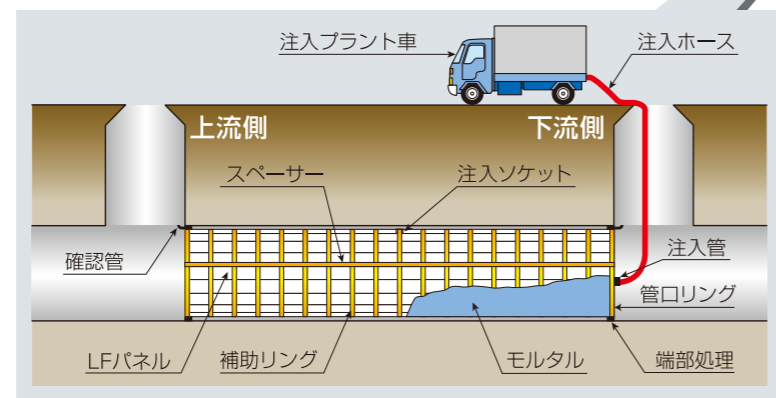
⑥ ファスナーかん合



⑦ モルタル充てん



⑦ モルタル充てん



⑨ 完成



更生後写真(円形)



更生後写真(矩形)